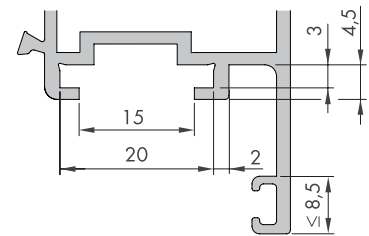


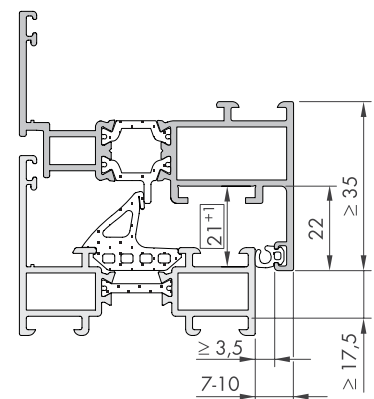
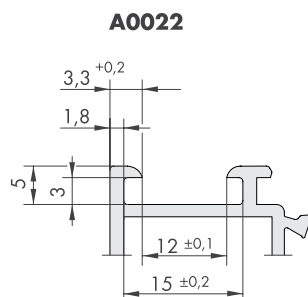
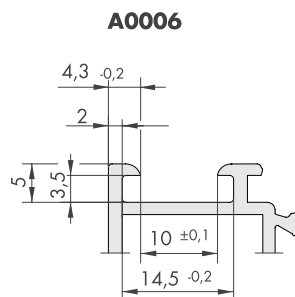
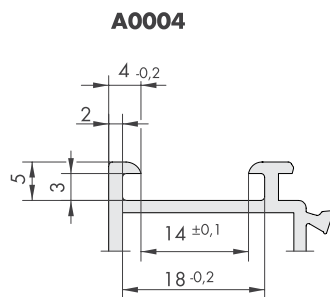
راهنمای نصب یراق تک حالته آلومینیوم زیگنیا Alu 2200

برای کانال‌های استاندارد تیپ A0004, A0006, A0022

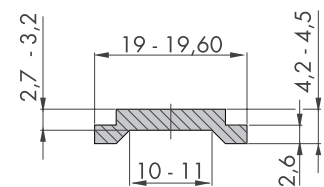
در صورت عدم مطابقت پروفیل مورد استفاده با سطح مقاطع ذیل با واحد فنی این شرکت تماس بگیرید

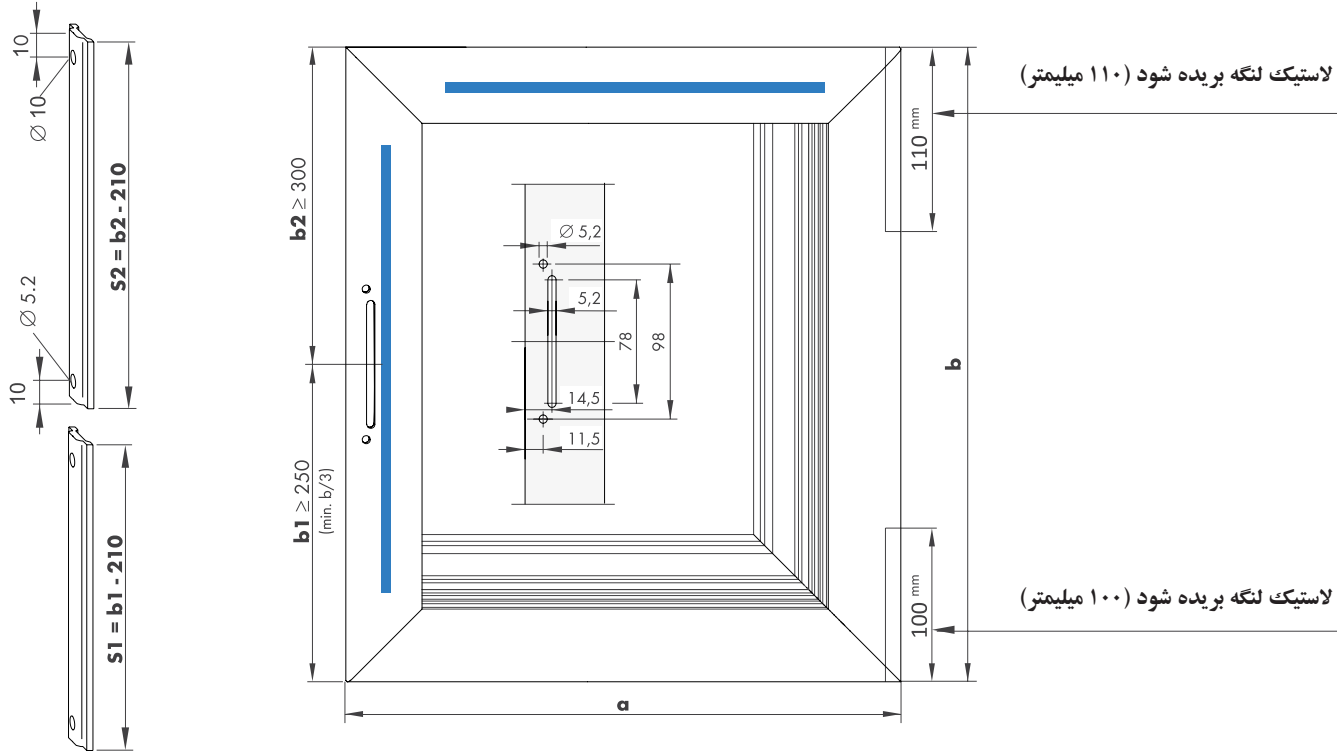


Frame groove size



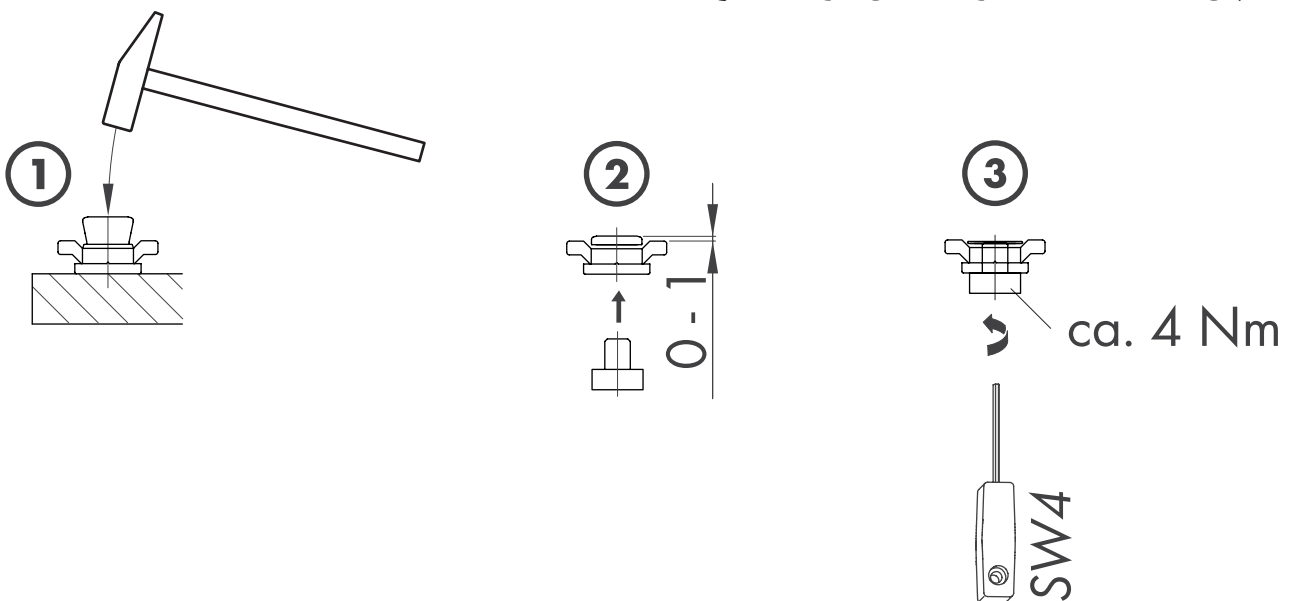
min. - max.





تسمه بالای دستگیره ← (۲۱۰ میلیمتر) - (اکس دستگیره تا بالای لنگه به میلیمتر)
 تسمه پایین دستگیره ← (۲۱۰ میلیمتر) - (اکس دستگیره تا پایین لنگه به میلیمتر)

بین‌ها روی تسمه‌ها به ترتیب شکل زیر نصب شوند



۲) یراق آلات را به ترتیب شماره در محل مشخص شده نصب نمایید.

