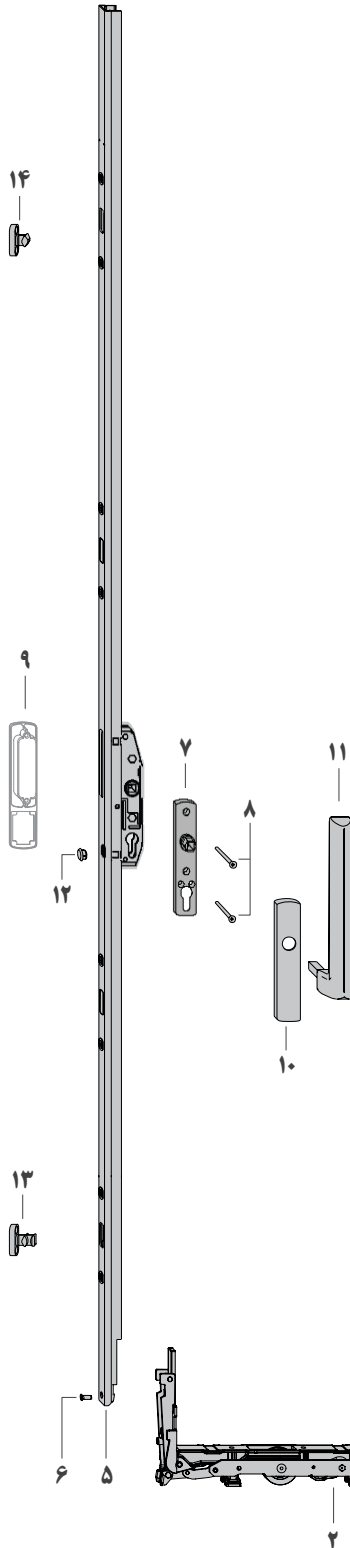


دستورالعمل نصب یراق لیفت HS 200

۱۵



- ✓ اندازه تسمه (۱) را سایز کنید.
- ✓ قطعات ۱ الی ۴ را بهم متصل نموده و در زیر پروفیل لنگه نصب کنید.
- ✓ اسپانیولت (۵) را روی بلبرینگ (۲) نصب و پیچ (۶) را بسته و سپس اسپانیولت را در کانال پروفیل پیچ کنید.
- ✓ قطعات ۷ الی ۱۲ (دستگیره) را در محل خود نصب نموده، دقت شود دستگیره در حالت مونتاز به سمت بالا باشد.
- ✓ با چرخاندن دستگیره عملکرد یراق را امتحان کنید.
- ✓ استرایکر ۱۳ را با فاصله ۲۵۰ میلیمتر از روی ریل و استرایکر ۱۴ را برای اسپانیولت ۱۷۰۰ معادل ۱۰۰۰ میلیمتر، برای اسپانیولت ۲۲۰۰ معادل ۱۶۰۰ میلیمتر و برای اسپانیولت ۲۶۰۰ معادل ۲۲۰۰ میلیمتر از روی ریل بر روی چهار چوب و روبروی دستگیره نصب کنید.
- ✓ قطعات ضربه گیر ۱۵ را در سمت مخالف لنگه باز شو بر روی چهار چوب با فاصله ۲۰۰ میلیمتر از پایین و بالای چهار چوب نصب کنید.

۱۵