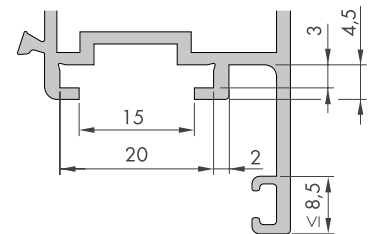


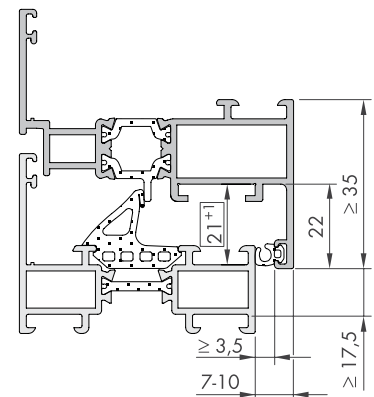
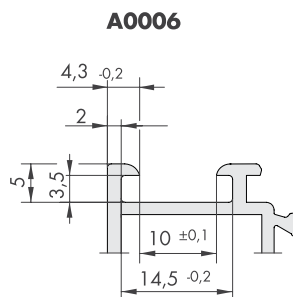
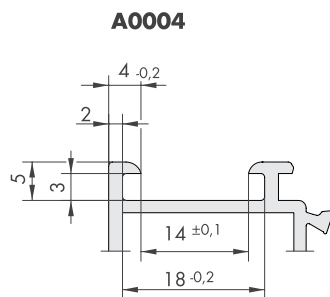
## راهنمای نصب یراق دو جهت بازشو زیگنیا Alu Axxent Plus

برای کانال‌های استاندارد تیپ A0004, A0006, A0022

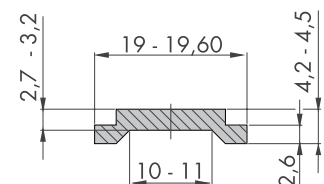
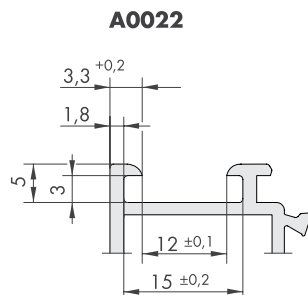
در صورت عدم مطابقت پروفیل مورد استفاده با سطح مقاطع ذیل با واحد فنی این شرکت تماس بگیرید



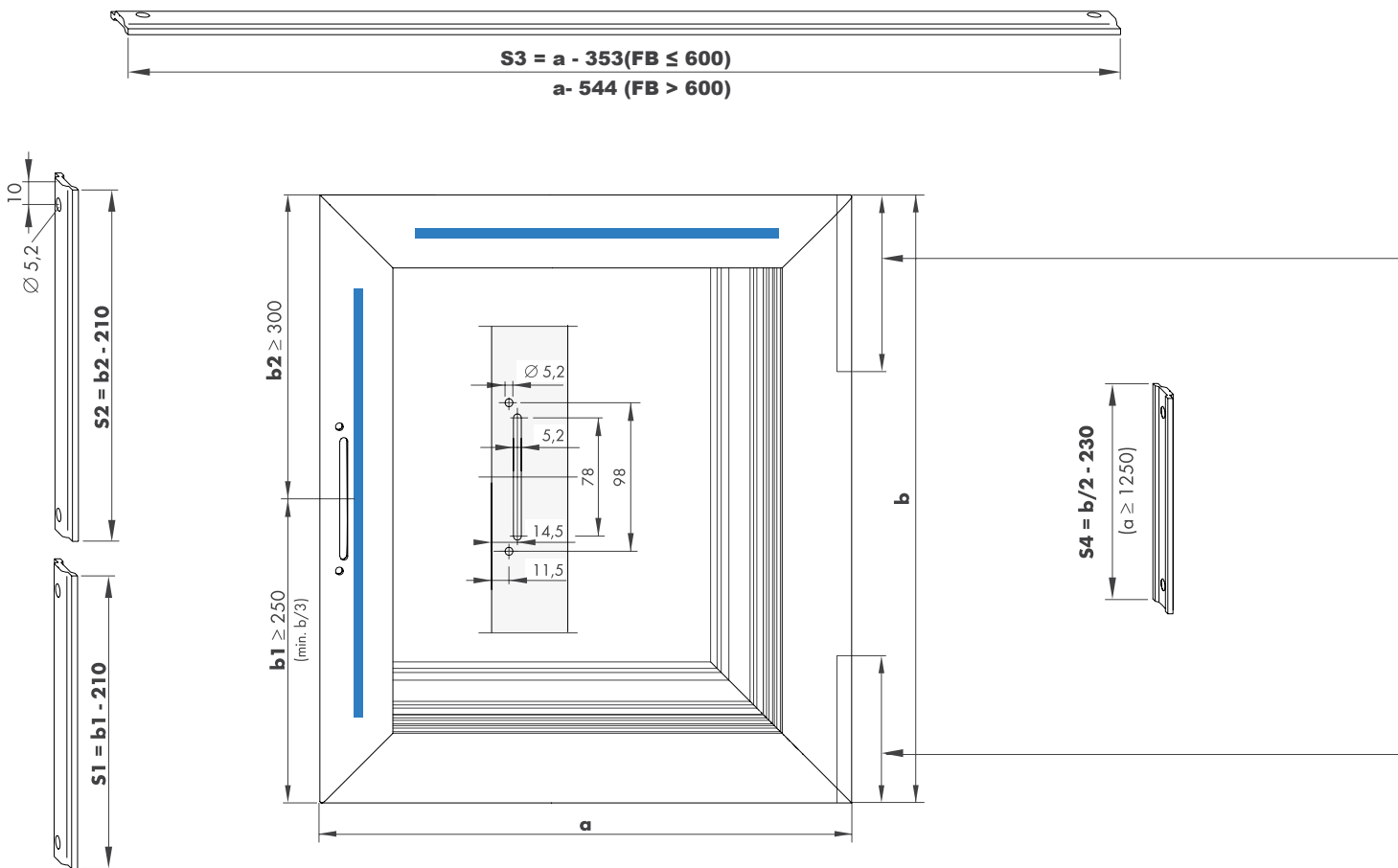
### Frame groove size



min. - max.



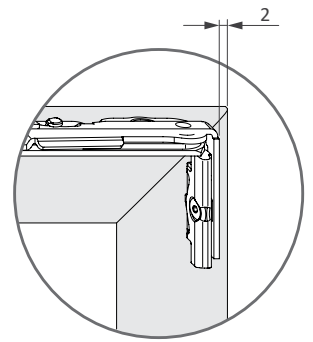
(۱) اندازه تسمه‌ها



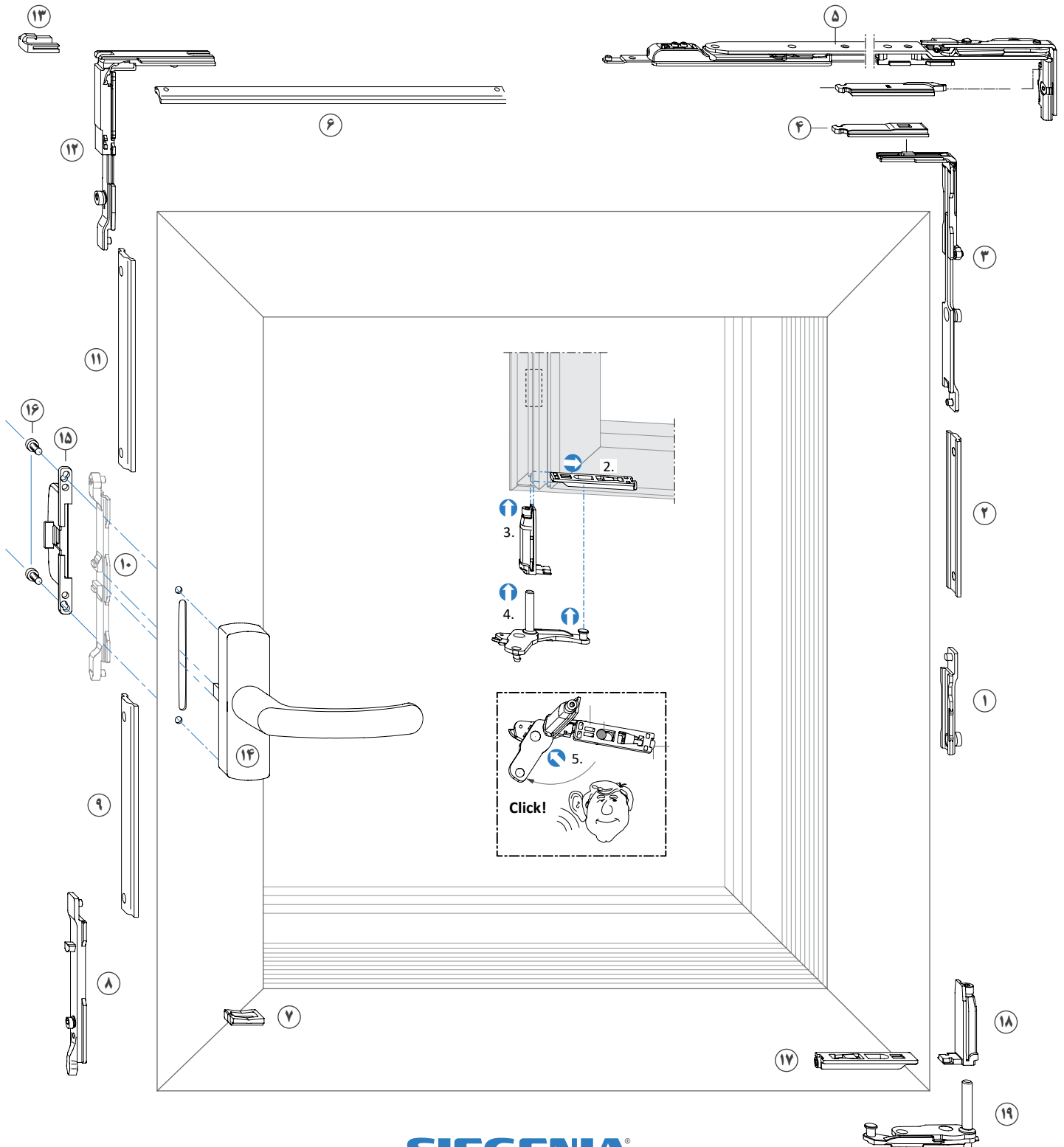
- ← تسمه قفل کن پشت (۲۳۰ میلیمتر) - (اندازه ارتفاع لنگه به میلیمتر تقسیم بر ۲)
- ← تسمه بالای دستگیره (۲۱۰ میلیمتر) - (اکس دستگیره تا بالای لنگه به میلیمتر)
- ← تسمه پایین دستگیره (۲۱۰ میلیمتر) - (اکس دستگیره تا پایین لنگه به میلیمتر)

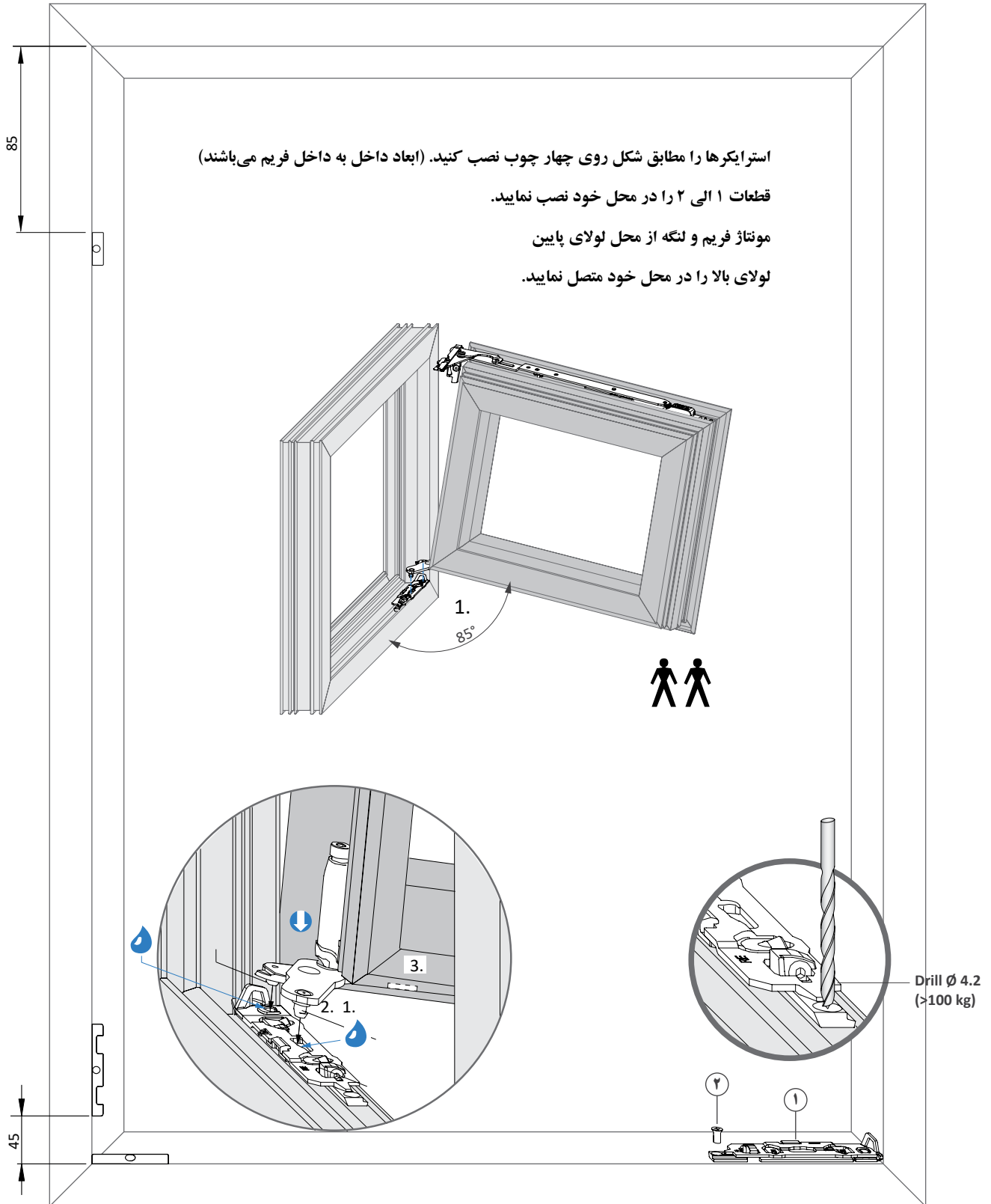
اندازه تسمه قیچی:

- ← عرض لنگه از ۳۷۵ تا ۶۰۰ میلیمتر (۳۵۳ میلیمتر) - (عرض لنگه به میلیمتر)
- ← عرض لنگه از ۶۰۱ تا ۱۲۵۰ میلیمتر (۵۴۴ میلیمتر) - (عرض لنگه به میلیمتر)



۲) یراق آلات را به ترتیب شماره در محل مشخص شده نصب نمایید.





**مانند تصویر رگلاژ کنید**

